



Instruction Booklet 사용설명서



VS WIRELESS RECHARGEABLE STRAIGHTENER 비달사순 무선 미니 스트레이트너

VSCR310K

VS WIRELESS RECHARGEABLE STRAIGHTENER

IMPORTANT SAFETY INSTRUCTIONS

When using electrical appliances, especially when children are present, basic safety precautions should always be followed, including the following:

READ ALL INSTRUCTIONS BEFORE USING KEEP AWAY FROM WATER

SAFETY PRECAUTIONS

WARNING: The polyethylene bags over the product or its packaging may be dangerous. Keep these bags out of the reach of babies and children. Never use them in cribs, children's beds, pushchairs or playpens. The thin film may cling to the nose and mouth and prevent breathing. A bag is not a toy.

WARNING: Do not use this appliance near bathtubs, showers, basins or other vessels containing water.

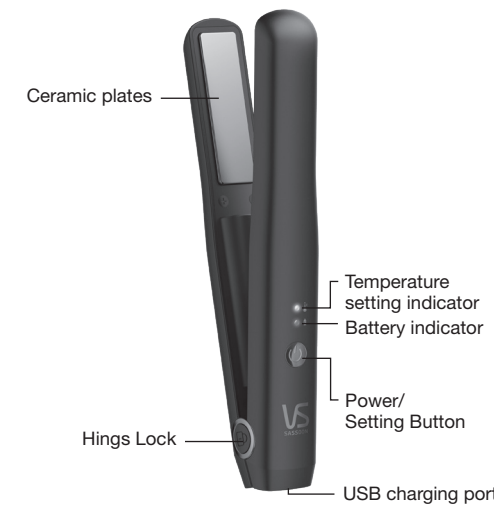
- The product has an electric heating function, so it is not suitable for people (including children) with mental disorders, no awareness of safe behavior or physical and cognitive disabilities, unless he/she uses the product under the supervision or guidance by his/her guardian.
- This product has an electric heating function, so it should be kept out of reach of children when not in use, and children should be prevented from touching and playing it during using and cooling of it.
- This product is non-watertight, so do not use it in the bathroom or other humid environment where water may easily enter.
- When liquid enters into the product, it shall be sent to the manufacturer's maintenance department or professional maintenance personnel for repair.
- Please use the product for the specified purpose.
- Please charge the product with a charging cable produced by a qualified manufacturer that can withstand a charging current of 1A or above.
- Do not use the product near flammable or explosive materials, as this may result in fire or explosion.
- When the product is being charged, do not leave it unattended, and remove the charger immediately after it is fully charged.
- Do not remove the charger by pulling the charging cable.
- Do not use any accessories other than those recommended by manufacturer.
- Do not place the product on surfaces that cannot be heated during use or cooling.
- Try to avoid direct contact with the hot surface of the product, especially for eyes, ears, face and neck.
- Do not insert metal objects into the product to avoid electric

shock.

- Do not wrap the charging cable around the product after use, which may damage the charging cable.
- Make sure the product is sufficiently cooled before storing it away.
- Apply the product to the hair at right temperature and within appropriate duration, as excessive temperature and duration may cause hair damage.
- When using the product for the first time, there may be a slight burnt smell or a little smoke, which is caused by the heated grease inside the unit, and will disappear after a period of time. This is normal, so please rest assured to use it.
- The heating rate varies according to the battery status.
- When the product is in use, if the setting indicator and battery indicator flash quickly in turn. The temperature sensing probe fails. The product should be sent to the manufacturer's maintenance department or a qualified professional maintenance agency for repair.

SAVE THESE INSTRUCTIONS

GET TO KNOW YOUR RECHARGEABLE STRAIGHTENER



- Ceramic-coated, Moving plates
- Micro 5pin USB for charging
- Temp. setting indicator (Green: 180°C, Red: 200°C)
- Battery indicator (Charging: green blinking/ Full-charged: Green)
- 60-second heat-up
- Hinge lock
- Auto off (15 min)

- Up to 20-minutes of cord-free runtime*
*Depending on hair type and length

Note: This manual has tried to ensure the accuracy and preciseness of the information provided, but in view of the continuous improvement and upgrade of the product, the Company reserves the right to change this manual and all information is subject to change without prior notice.

INSTRUCTIONS FOR USE

Before using the product, please make sure you understand all precautions for use to get the best experience;

- Power on:** Press and hold the "Power/Setting Button" for about 2 seconds in the power-off state. The setting indicator light flashes green and the straightener starts to heat up (the battery indicator lights up at the same time. The battery indicator color: the green light indicates sufficient power, the orange light indicates medium power, and the red light indicates low power).



- Power off:** In the power-on state, press and hold the "Power/Setting Button" for about 2 seconds, the indicator light will go out and all outputs will stop working.
- Setting mode:** In the power-on state, short press the "Power/Setting Button" to switch between the low temperature level of 180°C (the setting indicator light is green) and the high temperature setting of 200°C (the setting indicator light is red).
- Preheating for temperature rise:** The setting indicator light changes from flashing to constant on, indicating that the straightener has reached the preset temperature and is ready for use.

Note: After using, please make sure product is power off and cool completely before storage or will cause a burn.

Note: As this product is cordless rechargeable, so if you put it into bag or luggage, the power button may be touched by wrong operation which product will be turned on and start to heating, thus will cause burn or fire. So please make sure the product will be protected, stored and carried very carefully for storage to avoid any risk caused by wrong touch on power button.

Note: If the appliance is switched to ON for more than 15 minutes, it will automatically switch off if not used. If you wish to continue using the appliance, press Power/Setting button for 2 seconds.

CHARGING INSTRUCTIONS

Before using, please fully charge the product to have the best experience; please make sure the charging time for each time is no less than 4 hours.

If you intend not to use the product for a long time, please fully charge its battery at first and then charge once every three months to make the product in the best condition.

Due to the inherent characteristics of the lithium battery, it is a normal that the capacity decreases after repeated use.

To maximize the performance of the lithium battery, the ambient temperature during charging is recommended to be 5°C - 40°C. When the ambient temperature exceeds the above temperature range, the charging function of the product may be disabled. When charging is abnormal, please first confirm whether the ambient temperature is within the recommended range.

- When the product is being charged, the battery indicator flashes to show the current battery level (the green light indicates sufficient power, the orange light indicates medium power, and the red light indicates low power).
- When the product is fully charged and the charger is still connected, the battery indicator light is steady green.
- When the charging cable is unplugged, the indicator light goes out.
- When the charger is connected, other functions of the product will be automatically turned off and locked, and cannot be turned on.

THE CERAMIC, EASY-GLIDE STYLER

VS rechargeable straightener has a ceramic, easy-glide surface. This is the newest technology. It not only makes it simpler to clean off styling product residue, etc., after each use, but you'll find that hair glides easily over the surface of the heating plates. The ceramic surface also helps smooth down flyaways and frizzies for added shine.

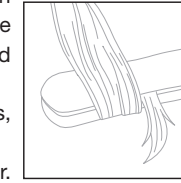
The straightener evenly distributes heat so that the style you create has a salon-perfect, silky smooth, shiny finish. Ceramic technology makes styling hair easier, and gives you professional results.

STRAIGHTENING STYLING

Hair should be clean and completely dry before using the straightener.

- Start with a hair section that is ½ inch wide and no more than ½ inch thick.
- Open the iron and place the hair section between the two hot plates, close to the scalp. Trap hair between the plates by firmly squeezing the handles together.
- While maintaining the tension, slowly pull the unit down along the hair section toward the ends.

Repeat process on additional sections of hair



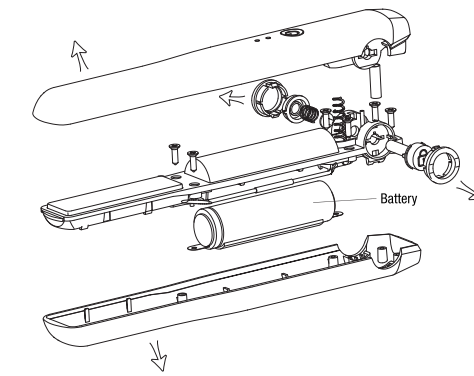
until you achieve the hairstyle you desire. It may be necessary to repeat process on certain areas, depending on the texture of your hair.

Some experience is necessary when learning to use this straightener. After using the iron several times, you will learn the ideal way to straighten and style your hair.

WAVE & CURL STYLING

- Use a comb as a guide to flatten all cuticles.
- To add flips and waves, secure ends in between plates and wrap hair around the outer housing. It's an easy way to add shape to straight styles.
- Turn your wrist up or under to create flips, add curl or more body.
- Best to use on short-to-medium length hair.

Remove the battery as illustrated.



WARNING: Carrying portable electronic devices with built-in lithium or lithium-ion batteries restricted items into the cabin(carry-on/checked baggage) is a violation of Japan's Aviation Law.

THE DATE CODE MENTIONED

WYYXXX was mentioned on unit as manufactured date so you can see W as week and Y as year for your reference.

CLEANING AND MAINTENANCE

- Please ensure that the product has been cooled before performing cleaning and maintenance.
- Never clean the product in a dishwasher or a washing machine.
- This product is non-watertight. In cleaning process, care must be taken to prevent water or other liquid from entering the product from the gap or interface, otherwise short circuit or failure may be caused.
- Never use sharp tools or any cleaner with corrosive or volatile diluent for cleaning.
- Clean and wipe the product with a soft wet cloth (dipping a small amount of non-irritating, non-volatile and non-flammable detergent) and dry it with a soft dry cloth.

ENVIRONMENTAL PROTECTION

This appliance has a built-in rechargeable battery, and the materials contained in the rechargeable battery may be harmful to the environment. Please remove the battery before discarding the appliance.

- Disconnect the power supply first before disassembling the appliance and removing the battery.

CONTINENTAL CONAIR LIMITED CHINA CREATIVE DEPARTMENT

Date	04/13/2020
Customer	VS-Korea
Model No.	VSC330K
Description	IB
Job No.	19VS135
Reference No.	IB-19/579
Revision No.	0
Color	1C+1C(Black)
Open Size	736mm(W) X 214mm(H)
Folded Size	92mm(W) X 214mm(H)
Material	80gsm Artpaper
Prepared by	Betty Bai
Approved by	Ken Xiong/ Johnny Xu / Francesca Seo
Designer	
Vendor	Millplan
Supplier	



折叠方法
Folding method:
12 pages (6 x 2)



수입 판매원

콘에어코리아트레이딩주식회사

소비자상담실: 1899-0209
A/S센터: 자사의 A/S대행업체인 필일렉
www.fillelec.co.kr의 홈페이지를 통해서 가가
운 A/S센터(전국 38개점)를 확인하세요

Conair Korea Trading Limited
www.vidalsassoon.kr

Certain trademarks used under license from The Procter & Gamble
Company or its affiliates.

VSCR330K

IB-19/579

비달사순 무선 미니 스트레이트너

주요 안전 주의사항

제품 사용시, 특히 어린이가 있을 경우 다음의 안전 주의사항을 반드시 준수하여야 합니다.

사용 전 반드시 사용 설명서를 숙지하여 주십시오. 물에 접촉하거나 빠뜨리시면 안됩니다.

안전 주의사항

경고: 제품 포장에 사용된 폴리에틸렌 재질의 포장재는 어린이가 사용하기에 위험할 수 있으니 어린이의 손이 닿지 않는 안전한 곳에 두십시오.

유아 및 어린이 침대, 유모차, 하이체어, 어린이 놀이지역안에서는 절대 사용하지 마십시오. 얇은 막의 필름이 코나 입에 붙어 질식을 유발할 수 있습니다. 포장재는 장난감이 아닙니다.



경고: 이 제품을 욕조, 샤워실, 세면대 등 물이 달기 쉬운 곳에서 사용하지 마십시오.

- 본 제품은 전기적 가열 기능을 가진 제품으로, 안전한 행동에 대한 인식이 부족하거나 신체적/인지적으로 장애가 있는 사람(어린이 포함)이 보호자의 감독이나 지도 없이 사용하기에 적합하지 않습니다.
- 본 제품은 전기적 가열 기능을 가진 제품으로, 사용하지 않을 시에는 어린이의 손에 닿지 않는 곳에 보관하시어 만지거나 가지고 놀지 않도록 하십시오.
- 본 제품은 방수가 되지 않으므로 욕실 등 물이 쉽게 들어갈 수 있는 다습한 환경에서 사용하지 마십시오.
- 본 제품에 액체가 들어갔을 경우, 본사의 AS센터나 전문가에게 수리를 의뢰해야 합니다.
- 본 제품은 지정된 용도로 사용하십시오.
- 충전 시에는 1A 이상의 충전 전류를 견딜 수 있도록 설계되어 적격 제조업체에서 생산된 충전 케이블로 제품을 충전하십시오.
- 가연성 물질이나 폭발성 물질 근처에서 제품을 사용하지 마십시오. 화재 나 폭발의 위험이 있습니다.
- 제품을 충전 할 때에 방지하지 마시고, 완전히 충전 된 후에는 바로 충전기를 제거하십시오
- 충전 케이블을 덮겨 충전기를 제거하지 마십시오.
- 제조업체가 공급하는 부품 외의 기타 부품은 사용하지 마십시오.
- 제품 사용하거나 보관할 때에는 쉽게 가열되는 물질 위에 두지 마십시오.
- 고온 상태의 기기 표면이 피부(특히 눈, 귀, 얼굴, 목)에 닿지 않도록 주의하십시오.
- 감전 사고를 방지하기 위해 제품에 금속 물체를 넣지

마십시오.

- 사용 후, 보관 시에 충전 케이블을 제품 주위에 감아 두지 마십시오. 충전 케이블이 손상 될 수 있습니다.
- 제품 보관 시에는 충전 제품의 표면이 식은 상태에서 보관하십시오.
- 과도한 온도도 오랜 시간 사용하면 모발이 손상 될 수 있으므로 제품을 적절한 온도와 적절한 시간으로 사용하십시오.
- 제품을 처음 사용할 때는 약간의 타는 냄새가 나거나 연기가 날 수 있으나, 이는 장치 내부의 윤활유가 가열되어 생기는 일시적인 현상이고, 일정 시간이 지나면 사라집니다. 정상적인 현상이므로 안심하고 사용하십시오.
- 제품이 예열 되는 속도는 배터리의 상태에 따라 다를 수 있습니다.
- 제품 사용 중에 온도 표시등과 배터리 표시등이 빠르게 깜빡인다면, 온도감지센서의 문제입니다. 본사 AS 센터로 연락하시어 제품을 수리 받으십시오.

본 제품 설명서를 잘 보관하여 주십시오.

상세 설명



- 세라믹 코팅된 무빙 열판
- 마이크로 5핀 USB 충전식 (5V/ 1A)
- 온도 표시등 (녹색: 180°C/ 적색: 200°C)
- 배터리 표시등
- 60초 빠른 예열
- 안전한 잠금 버튼
- 15분 자동 전원차단
- 최대 20분 무선 사용 (모발 타입/ 길이에 따라 상이)

참고사항: 본 매뉴얼에 제공된 정보의 정확성을 보장하기 위해 최선의 노력을 하였으나, 제품의 지속적인 개선 및 업그레이드를 위해, 회사는 본 매뉴얼을 변경할 권리가 있으며 모든 정보는 사전 통지없이 변경 될 수 있습니다.

사용 가이드

제품 사용 전 아래 가이드를 충분히 숙지하십시오.

- 전원 켜기:** : 전원이 꺼졌는지 확인 후 아래의 '전원 및 온도 설정 버튼'을 2초 가량 누르십시오. 온도 표시등이 녹색으로 깜박이고 열판이 예열됩니다. (배터리 표시등이 동시에 켜집니다. 녹색 표시등은 충분한 전력, 주황색 표시등은 중간 전력을, 적색 표시등은 낮은 전력을 나타냅니다).



- 전원 끄기:** 전원이 켜진 상태에서 '전원 및 온도 설정 버튼'을 2초 간 누르고 있으면 표시등이 꺼지면서, 전원이 꺼집니다.
- 온도 설정:** 전원이 켜진 상태에서 '전원 및 온도 설정 버튼'을 짧게 눌러 지온(180°C/ 녹색 온도 표시등) 혹은 고온 (200°C/ 적색 온도 표시등)을 설정하실 수 있습니다.
- 예열:** 온도 표시등이 깜빡임을 멈추면, 설정 온도에 도달하여 사용할 준비가 되었음을 나타냅니다.

경고: 화상 등의 위험을 방지하기 위하여, 사용 후에는 전원을 끄고 완전히 식힌 후 보관하십시오.

경고: 이 제품은 코드가 없는 무선기기로, 가방이나 수하물에 넣으면 전원 버튼이 다른 물체에 눌러 전원이 켜질 경우 화상 또는 화재가 발생할 수 있습니다. 따라서 제품을 보관 및 운반하실 때 제품의 전원이 켜지지 않도록 보호하여 미연의 사고를 방지하시기 바랍니다.

충전 가이드

최적의 상태로 사용하시기 위해서는 사용하기 전에 4시간

이상 완전히 충전하십시오.

오랫동안 사용하지 않으면 배터리로 완전히 충전 한 다음, 3개월마다 한 번씩 충전하여 주십시오. 리튬 배터리의 고유 특성으로 인해 반복 사용 후에 배터리의 용량이 감소하는 것은 정상입니다. 리튬 배터리의 성능을 최적화 시키려면, 주변 온도를 5°C ~ 40°C로 이내로 두는 것이 좋습니다. 주변 온도가 이 온도 범위를 초과하면 제품의 충전 기능이 비활성화 될 수 있습니다. 충전이 비정상 일 경우 먼저 주변 온도가 권장 범위 내에 있는지 확인하십시오.

- 충전 시에는 배터리 표시등이 깜박이면서 현재 배터리 잔량을 표시합니다 (녹색 표시등은 충분한 전력을 나타내고 주황색 표시등은 중간 전력을, 적색 표시등은 저전력을 나타냅니다.)
- 본 기기가 완전히 충전된 상태일 때 충전기가 여전히 연결되어 있으면, 배터리 표시등이 녹색으로 계속 켜져 있습니다.
- 충전 케이블을 뽑으면 표시등이 꺼집니다.
- 본 기기는 충전하는 동안에는 사용할 수 없으며, 충전 시에는 제품의 다른 기능이 자동으로 꺼지고 켜지지 않습니다.

더욱 매끄러운 스타일링을 위한, 세라믹 기술

비달사순 무선 미니 스트레이트너는 세라믹 코팅으로 매끄러운 스타일링이 가능합니다. 세라믹 코팅 열판은 열판의 관리를 손쉽게 할 뿐 아니라, 스트레이트너가 더욱 매끄럽게 내려오는 것을 느낄 수 있습니다. 또한 부스한 머릿결에 윤기를 더합니다.

본 기기는 열을 골고루 분산시켜 스타일링과 동시에 부드럽고 매끄러운 마무리를 할 수 있도록 도와드릴 것입니다. 세라믹 기술은 스타일링을 더욱 손쉽게 하며, 더 좋은 결과를 제공합니다.

스트레이트 스타일링

본 기기를 사용하기 전에 머리카락을 깨끗하게 하시고 샴푸 후에는 드라이어 등을 활용하여 수분을 완전히 말려 주십시오.

- 열판을 넣지 않을 정도의 소량의 모발을 나눠 잡으십시오.
- 열판 사이에 모발의 뒷 부분을 넣고, 손잡이를 돌려모발이 기기 밖으로 나가지 않게 하십시오.

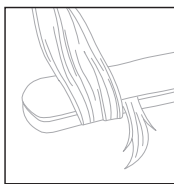
- 모발이 열판에서 나가지 않도록 적당한 힘을 유지하면서 모발을 따라 스타일링을 천천히 당겨 모발의 끝까지 스타일링 될 수 있게 하십시오.



원하시는 스타일링을 완성하기위해 위의 과정을 반복하십시오. 모발의 상태에 따라 스타일링 과정과 시간이 상이 할 수 있습니다. 반복적인 사용을 통해 본인의 모발에 맞는 사용법을 익히실 수 있습니다

웨이브 및 C컬 스타일링

- 먼저 빗으로 모발을 정리하여 주십시오.
- 웨이브 및 C컬을 만들기 위해, 모발의 끝을 열판 사이에 끼운 다음 옆의 그림과 같이 기기 바깥쪽으로 모발을 살짝 돌글러 말면 쉽게 모양을 낼 수 있습니다.
- 손목을 돌려 간단하게 웨이브나 C 컬을 만들 수 있습니다.
- 본 기기는 단발에서 중단발 길이의 스타일링에 최적화 되어 있습니다.



제품 보호 및 오류 안내

- 저전력 보호:** 본 기기를 사용할 때 배터리 잔량이 설정된 보호 값보다 낮은 것으로 감지되면 배터리의 과방전을 방지하기 위해 표시등이 5 번 깜박 인 다음 자동으로 전원이 종료됩니다.
- 자동 전원 차단:** 전원이 켜진 후 15분이 지나면 자동으로 전원이 꺼집니다. 다시 사용하려면 전원 버튼을 약 2초간 눌러 켜진 후 사용하십시오.
- 센서 오류:** 전원이 켜진 상태에서 제품을 사용 중일 때 설정 표시등과 배터리 표시등이 빠르게 깜박이면 온도 센서 고장을 나타내므로, 수리를 위해 AS센터로 연락하십시오.

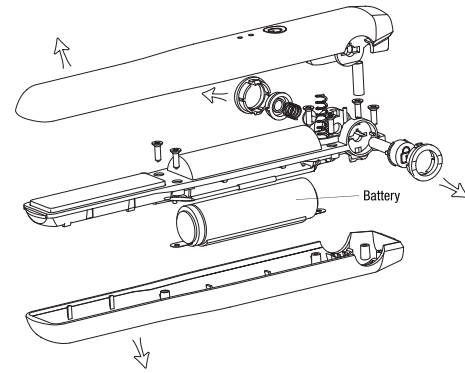
유지 관리

- 청소 및 유지 보수를 수행하기 전에 기기가 완전히 식었는지 확인하십시오.
- 본 기기의 세척을 위해 식기세척기나 세탁기를 사용하지 마십시오.
- 본 기기는 방수가 되지 않습니다. 제품 수명이 짧아지거나 고장이 나지 않도록, 물이나 다른 액체가 제품에 들어 가지 않도록 주의하십시오.
- 날카로운 도구나 부식성 또는 휘발성 희석제가 함유된 세제를 사용하지 마십시오.
- 부드러운 천에 소량의 저자극, 비휘발성 및 비가연성 세제를 묻혀 제품을 닦고 부드러운 마른 천으로 닦으십시오.

환경 보호

- 본 기기에는 내장형의 충전식 배터리가 있으며, 충전식 배터리에 포함 된 재료는 환경에 유해 할 수 있습니다. 제품을 폐기하기 전에 배터리를 빼내어 배출하시기를 권장합니다.
- 제품을 분해하고 배터리를 제거하기 전에 먼저 전원 공급 장치를 분리하십시오.
 - 배터리는 안전하게 취급해야 합니다.
 - 기기 내부의 배터리를 다른 배터리, 특히 재충전 할 수 없는 배터리를 교체하지 마십시오. 화재 나 감전이 발생할 수 있습니다.
 - 사용한 배터리는 일반 가정용 쓰레기와 함께 버리지 말고 적합한 분리 수거 장소에 폐기하십시오.

아래 그림을 참조하여 배터리를 분리 하십시오.



경고: 기내 반입이 제한된 리튬 또는 리튬 이온 배터리가 내장된 휴대용 전자기기를 기내에 휴대하는 것은(기내 반입 / 위탁 수하물) 일본 항공법 위반 사항입니다.

제조일 표기

제조일은 본 제품에 WWYYXXX형태로 표기되어 있습니다. W는 '주 수', Y는'년도'를 나타냅니다.

제품 품질 보증서

성명	
전화번호	/휴대폰번호
e-mail	
주소	
구입일자(년/월/일)	
모델번호(사용설명서 앞면 표기)	
대리점명(구입처)	

■ 주의사항

- 서비스를 받고자 하실때는 이 보증서와 구입 영수증을 제시하여 주십시오.
- 제품 구입일자가 고쳐지거나, 지워졌을 경우에 본 보증서는 무효입니다.
- 이 보증서를 분실하심 경우, 재발행되지 않습니다.

본 보증서는 보관하십시오

■ 품질 보증의 조건

- 본 제품의 품질보증 기간은 구입 일자로부터 2년간 입니다.
- 일상적인 사용에 의한 제품의 마모나, 마멸 또는 천재지변에 의한 제품의 손상 및 사용 설명서 상의 주의사항을 따르지 않고 임의로 사용하거나, 취급부주의로 인한 고장 등에 대해서는 본 보증서에 의한 무상 서비스를 받을 수 없습니다.
- 품질 보증서 상의 보증기간 내에는 제조상 또는 제질상의 결함으로 발생한 불량 등 에 대하여 무상 서비스를 받을 수 있으며 폐시의 판단에 따라 부품의 교환 또는 제품의 교환도 가능합니다.
- 본 보증서의 효력은 품질 보증서와 보증 등록서상의 대리점의 판매 확인과 제품구입 후 4주 이내 보증등록서가 고격 서비스 센터에 우송 되었을 때로부터 발생 합니다.
- 본 제품 품질보증은 수인판매원의 관리 이외 지역과 적법하게 위임 받지 않은 판매처의 보증일 경우 효력을 상실합니다.

서비스를 받으시고자 할 경우 보증서의 내용을 기록하여 제품과 함께 보내주십시오.

수입 판매원 르에어코리아테크레이팅주식회사
소비자상담실: 1899-0209 A/S센터: 지사의 A/S대행업체인 파일렉 www.filelec.co.kr의 홈페이지를 통해 서 가까운 A/S센터(전국 38개점)을 확인하세요