



Instruction Booklet 사용설명서



SMART AIR
스마트에어

VSD1271K

IMPORTANT SAFETY INSTRUCTIONS

When using electrical appliances, especially when children are present, basic safety precautions should always be followed, including the following:

READ ALL INSTRUCTIONS BEFORE USING KEEP AWAY FROM WATER

SAFETY PRECAUTIONS

WARNING: The polyethylene bags over the product or its packaging may be dangerous. Keep these bags out of the reach of babies and children.

Never use them in cribs, children's beds, pushchairs or playpens. The thin film may cling to the nose and mouth and prevent breathing. A bag is not a toy.



WARNING: Do not use this appliance near bathtubs, showers, basins or other vessels containing water.

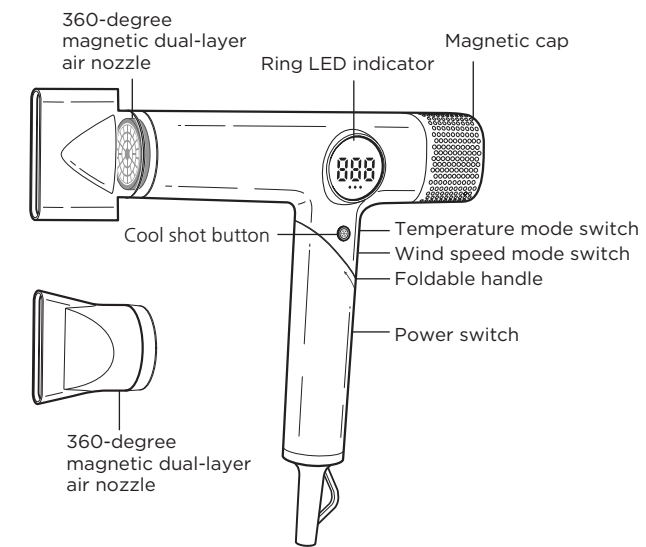


- If you are using the unit in a bathroom, unplug it after you have finished using it. Using the unit close to a source of water can, in fact, be dangerous, even if the unit is switched off. To ensure additional protection, have a residual current device (RCD) in your bathroom with a nominal trip current no higher than 30 mA. Ask your electrical fitter for advice.
- Never immerse the unit in water or any other liquid.
- If the supply cord is damaged, it must be replaced by the manufacturer, its service agent or similarly qualified persons in order to avoid a hazard.
- When using the unit, make sure the unit's air vent is not blocked. Ensure no hair or other dirt obstructs the unit's rear filter.
- This unit has been equipped with a temperature cut-out. If the unit overheats, it will shut off automatically or will stop heating. If this happens, slide the switch on the unit's handle into the OFF position, unplug the unit and allow it to cool for 10 minutes. BEFORE using it again, make sure there is no hair or any other dirt in the unit's rear filter. Plug the unit in and switch it on. If it overheats again, stop using it immediately, switch it off and unplug it. Return the unit to the CONAIR service centre.
- Do not use the unit if it has fallen or if it appears to be damaged.
- Do not leave the unit unattended when it is plugged in

or switched on.

- Unplug the unit immediately if you have problems when using it.
- Do not use any accessories other than those recommended by manufacturer.
- Unplug the unit after each use and before cleaning it.
- Avoid contact between the unit's hot surfaces and your skin, particularly your ears, eyes, face, and neck.
- This unit is not intended for use by people (including children) with reduced physical, sensory or mental capabilities or by persons who lack experience or knowledge unless they are supervised or have been given instructions beforehand on the use of the unit by a person responsible for their safety. Children should be supervised to ensure they do not treat the unit like a toy.
- Allow the unit to cool before storing.
- To prevent damage to the cord, do not wrap it around the unit and ensure it is stored without twisting or folding it.

PRODUCT FEATURE



OPERATING INSTRUCTIONS

- Please follow the instructions when using this electrical appliance and read the manual carefully before use. Please keep the manual safe for future reference.

HAIR-DRYING METHOD

- Wash and care for your hair with products you like. Rinse it clean. Dry the excessive water on your hair

- with a towel. Use the hair drying with a suitable styling comb and first select a lower temperature. Dry a handful of hair with hot air at a time. When drying your hair with the hair dryer, move the hair dryer steadily along the direction that your hair grows so that the hot hair penetrates the entire handful of hair. The airflow should be directed to the hair and not the scalp.
- When drying your hair, make sure that the air intake of the hair dryer is not blocked and that there is no hair inside.
- To prevent over-drying, do not blow hot air in one place for an extended period of time; the hair dryer should be moved continually while styling. To make the air flow more concentrated, you can use the concentrator accessory.
- If you want to perform a quick touch-up without washing your hair, you can spray some water on your hair to moisten your hair, and then style it with the hair dryer.
- When creating curls and waves with the hair dryer, use a higher temperature first to dry the hair until it is almost completely dry, and then use the cool air function to quickly close the cuticles to lock in the style.

360° MAGNETIC DUAL-LAYER AIR NOZZLE

- Freely rotate the wind direction, easy to disassemble

4 HEAT SETTINGS, 3 SPEED SETTINGS

SELECT YOUR SETTING			
4 heat settings		3 speed settings	
100	High	•••	High
80	Mid	••	Mid
60	Low	•	Low
COL	Cool shot		

ADDING VOLUME

To add volume to your hair, lower your head so that the hair hangs naturally, and blow hot air with the hair dryer to the root of your hair to increase elasticity. After blow-drying, pull the hair back and comb it.

STRAIGHTEN HAIR

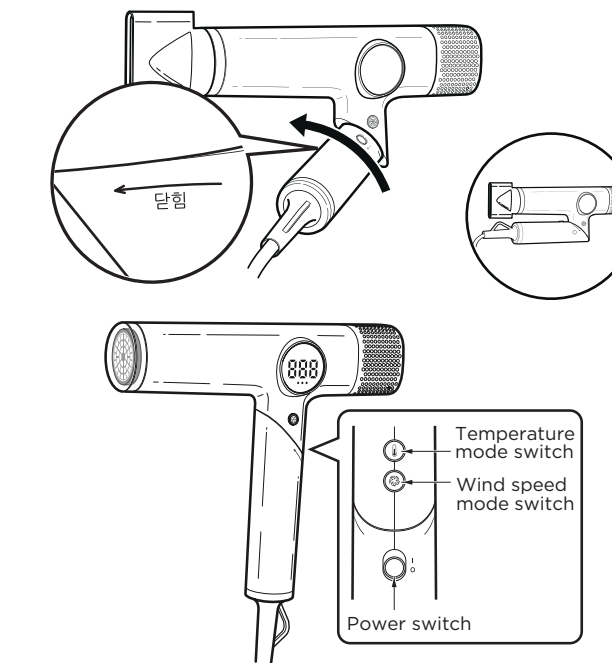
Divide the hair into several sections and use a large round curling comb to pull each section of hair tightly, and blow the ends of the hair inward with a concentrator. After the

hair is dry, comb the hair to create a natural style.

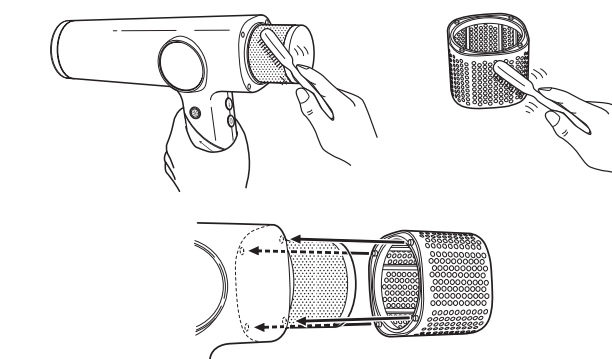
WAVY CURLS

To blow natural wavy curls, lower your head to let your hair hang naturally, remove the concentrator and hold the end of your hair, and use your fingers to bend your hair to form curls. After your hair is dry, pull your hair back to its original position.

FOLDABLE HANDLE WITH COMPACT BODY.



DISASSEMBLE THE AIR INTAKE COVER AND CLEAN THE FOREIGN OBJECTS REGULARLY TO ENSURE THAT THE ELECTRIC HAIR DRYER OPERATES UNDER THE BEST CONDITION.



USER MAINTENANCE INSTRUCTIONS

Your hair dryer basically does not need special maintenance, and there is no need to add lubricants. To keep the hair dryer operating normally, you must keep the hair dryer clean. **Blocked air intake will cause the hair dryer to overheat.** If cleaning is required, unplug the power plug and use a small brush or a vacuum cleaner brush to clean the dirt and fiber by the air intake. The outer case of the hair dryer can only be wiped clean using a slightly damp cloth. If the hair dryer overheats, the automatic safety device will switch off the hair dryer automatically to prevent damage or injuries. If the hair dryer turns off, unplug the power plug and let the hair dryer cool down for 10 to 15 minutes before using it again. Make sure that the air intake is not blocked by debris.

CAUTION

NEVER allow the power supply cord to be pulled, twisted, or severely bent. Never wrap the cord tightly around the dryer. Damage will occur at the high flex point of entry into the dryer, causing it to rupture and short. Inspect the cord frequently for damage. Stop use immediately if damage is visible or unit stops or operates intermittently.

STORAGE

When not in use, your dryer should be disconnected and stored in a safe, dry location, out of reach of children. Do not wrap line cord around dryer.

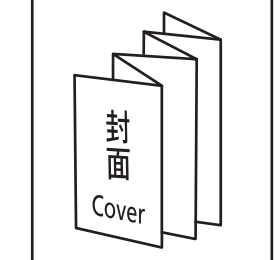
THE DATE CODE MENTIONED

WWYYXXX was mentioned on unit as manufactured date so you can see W as week and Y as year for your reference.

CONTINENTAL CONAIR LIMITED CHINA CREATIVE DEPARTMENT

Date	1/17/2024
Customer	VS-KOREA
Model No.	VSD1271K
Description	IB
Job No.	
Reference No.	IB-23/432
Revision No.	0
Color	1C+1C(Black)
Open Size	552mm(W) X 214mm(H)
Folded Size	92mm(W) X 214mm(H)
Material	80gsm Artpaper
Prepared by	Betty Bai
Approved by	Ken Xiong/Lynn Son
Vendor	EASYBAE
Supplier	

折叠方法
Folding method:
12 pages (6 x 2)





수입 판매원
콘에어코리아트레이딩주식회사

소비자상담실: 1899-0209
A/S센터: 자사의 A/S대행업체인 필일렉
www.fillelec.co.kr의 홈페이지를 통해서 가
까운 A/S센터(전국 38개점)를 확인하세요

Conair Korea Trading Limited
www.vidalsassoon.kr

Certain trademarks used under license from The
Procter & Gamble Company or its affiliates.

VSD1271K

IB-23/432

주요 안전 주의사항

제품 사용시 특히 어린이가 있을 경우 다음의 안전 주의사항을 반드시
준수하여야 합니다.

**사용 전 반드시 사용 설명서를 숙지해 주십시오.
물에 접촉하거나 빠뜨리시면 안됩니다.**

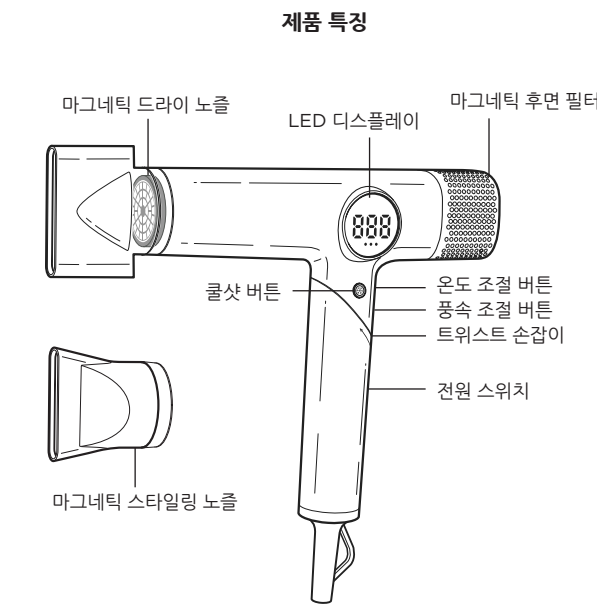
주의사항

경고: 제품포장에 사용된 폴리에틸렌 재질의 포장재는
어린이가 사용할 경우 위험할 수 있습니다. 어린이의 손이
닿지 않도록 주의해 주십시오. 이 포장재를 유아용 침대,
유모차 또는 유아용 놀이공간 등에서 사용하지 마십시오.
얇은 필름으로 인해 유아가 질식될 수 제품 포장에.

경고: 이 제품을 욕조, 샤워기, 세면대 등 물이 닿기 쉬운
곳에서 사용하지 마십시오.

- 본 제품을 사용 후 플러그를 뽑아 주십시오. 욕실에서 사용할 경우
비록 스위치가 꺼져 있을지라도 근처에 물이 있는 경우 위험의
소지가 있으니 사용 후에는 코드를 반드시 뽑아야 합니다. 또한
욕실의 전기 회로에는 경계 전류가 30mA를 초과하지 않도록
합니다. 안전을 위해 누전 차단 장치를 설치할 것을 권장합니다.
- 제품을 물이나 다른 액체에 담그지 마십시오.
- 전원코드가 손상되었을 경우 반드시 A/S센터에서 수리를
받으셔야 안전합니다.
- 사용 중 제품 뒤편의 통풍구를 막지 않도록 유의하시기 바랍니다.
머리카락이나 이물질이 필터를 막지 않도록 유의하시기
바랍니다.
- 과열된 상태로 장시간 사용시 과열 방지용 자동 전원 차단 장치에
의해 전원이 꺼질 수 있습니다. 이 경우 전원스위치를 끄고
플러그를 뽑고 10분간 열을 식혀주시기 바랍니다. 제품을 다시
사용 하기 전에 반드시 머리카락이나 이물질이 필터에 들어가지
않게 해주십시오. 플러그를 꽂고 스위치를 켭니다. 다시 과열이
된다면 즉시 사용을 멈추고 스위치를 끄고 플러그를 뽑아주신 후,
바비리스 고객센터로 연락하십시오.
- 제품에 손상이 생겼거나 제품을 떨어뜨렸을 경우 사용을
중단하십시오.
- 스위치를 켜거나 전원을 꽂아놓은 상태로 그대로 두지
마십시오.
- 제품을 사용 중 문제가 발생할 경우 즉시 플러그를 뽑아주십시오.
- 제조업체가 공급하는 부속품 외의 부속품을 사용하지 마십시오.
- 제품 사용 후나 제품 세척 전에 반드시 플러그를 뽑아주십시오.
- 제품의 뜨거운 표면이 당신의 귀, 눈, 얼굴과 목 등 연약한 피부에
닿지 않도록 주의하시기 바랍니다.
- 본 제품은 영유아, 어린이, 심신박약자, 심신상실자, 정신질환자
등에 의해 사용되어서는 안되며, 사용시에는 반드시 보호자의
보호가 필요합니다. 특히 어린이가 장난감처럼 사용하지 않도록
각별히 보호해 주십시오.

- 제품이 완전히 식은 후 보관하십시오.
- 전원코드의 손상을 막기 위해 코드를 제품에 감지 마시고 꼬거나
구부러서 보관하지 마십시오.



사용 방법

사용 지침서를 잘 읽으시고 사용하시기 바랍니다. 안전을 위하여 본
설명서를 보관하세요.

드라이 방법

- 원하는 제품으로 깨끗하게 머리를 씻으신 후에 행구십시오.
- 타월 드라이로 머리를 일차로 말려줍니다. 먼저 낮은 온도를
선택하여 드라이를 해주세요.
- 손에 잡히는 양만큼 조금씩 드라이를 하세요. 드라이 하실 때
머리가 자라는 방향으로 드라이기를 움직이시어 뜨거운 공기가
전체 머리에 닿을 수 있도록 해줍니다. 바람은 두피를 향하지
않고 머리카락을 향하게 해주세요. 드라이 하실 때 노즐 안으로
머리카락이 들어가지 않도록 주의하세요.
- 한 부분만 오랫동안 말리시면 심하게 건조해지면 주의하세요.
드라이기를 움직이시면서 말려주세요. 집중 노즐을 사용하면 더
빠르게 말릴 수 있습니다.
- 감지 않은 머리를 스타일링 하시기 위해서는 물을 살짝 뿌리고
스타일링 하시면 더욱 좋습니다. 웨이브나 컬을 만드실 때는
머리가 완전히 마를 때까지 높은 온도로 설정하여 말리고,
클샷을 사용하여 스타일을 고정하십시오.

360° 마그네틱 에어 노즐

- 풍향이 자유롭게 회전되고, 바람이 쉽게 방출 됩니다.

4단계 온도 설정, 3단계 풍속 설정

설정 선택			
4단계 온도 설정		3단계 풍속 설정	
100	고온	●●●	고속
80	중온	●●	중속
60	저온	●	저속
COL	쿨샷		

볼륨 스타일

헤어에 볼륨을 더하시려면 헤어가 자연스럽게 늘어뜨리도록 머리를
숙이고, 헤어 드라이기로 머리의 뿌리에 따뜻한 공기를 불어 넣어
주세요. 헤어 드라이기로 머리를 말린 후에는 머리를 다시 뒤로 넘겨서
빗어주세요.

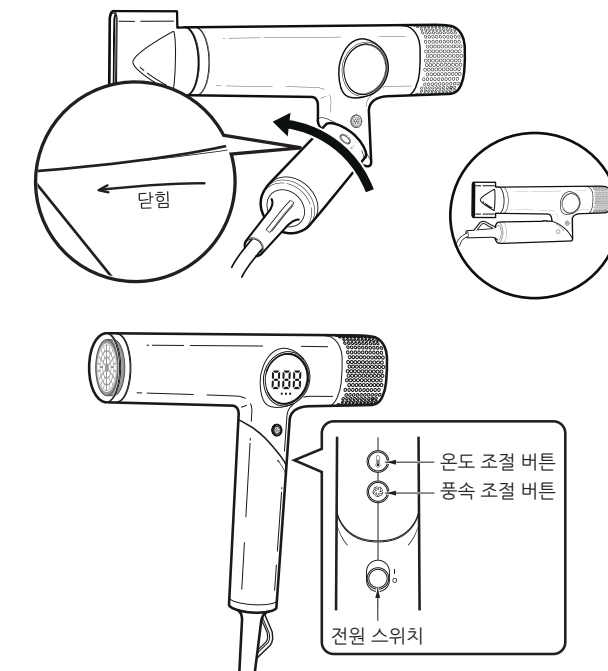
스트레이트 스타일

머리를 여러 섹션으로 나누고 큰 롤 빗을 사용하여 각 머리 구역을 꼭
끌어올리고, 집중 스타일링 노즐로 머리 끝을 안으로 불어 넣어주세요.
드라이 후 머리를 빗어 자연스러운 스타일을 만들어주세요.

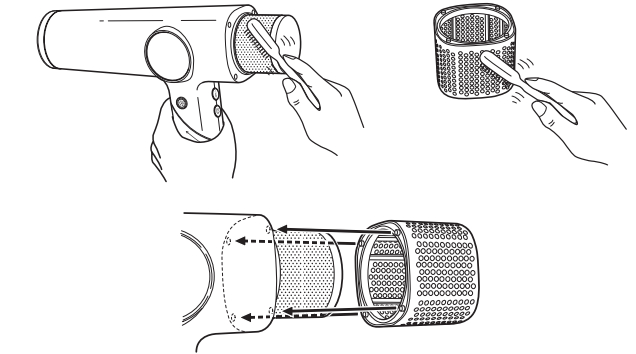
웨이브 스타일

자연스러운 웨이브를 만드려면, 헤어가 자연스럽게 늘어뜨리도록
머리를 숙이고, 집중노즐을 빼서 머리 끝을 잡습니다. 손가락을
이용해서 웨이브를 만드시고, 드라이 후에 다시 위치로 위치시켜주세요

트위스트 드라이기



최상의 성능을 유지하기 위해, 후면 필터를 정기적으로 청소해주세요



유지 및 관리

본 제품은 별도의 유지 보수를 필요로 하지 않습니다. 또한 윤활유를
사용하실 필요가 없습니다. 제품의 올바른 작동을 위해서 반드시
깨끗한 상태로 유지 하십시오. 공기 투입구가 막히거나 차단된
경우 드라이기 과열의 원인이 됩니다. 세척이 필요한 경우, 전원을
차단하고 공기 투입구를 개봉하여 청소용 브러시를 사용하여 먼지를
제거하십시오. 기기의 표면은 젖은 천으로 부드럽게 닦아 주십시오.

주의

절대로 전원코드를 잡아당기거나 꼬는 등 심하게 구부리지 마십시오.
절대로 전원코드를 기기에 돌돌 말아 보관하지 마십시오. 이는
전원코드의 손상 및 파열, 합선 문제를 발생 시킬 수 있습니다. 수시로
전원코드를 확인하시고 손상된 경우 즉시 사용을 중단하십시오.

보관

기기를 사용하지 않을 때는 전원을 차단하고 코드를 뽑아 어린이의
손이 닿지 않는 안전하고 건조한 장소에 보관하십시오. 전원코드를
기기에 감지 마십시오.

제조일 표기

제조일은 본 제품에 WVVYXXX형태로 표기되어 있습니다. W는 '주
수', Y는 '년도'를 나타냅니다

제품 품질 보증서

성 명 _____

전화번호 _____ / 휴대전화번호 _____

e-mail _____

주 소 _____

구입일자(년/월/일) _____

모델번호(사용설명서 앞면 표기) _____

대리점명(구입처) _____

■ 주의사항

- 서비스를 받고자 하실때는 이 보증서와 구입 영수증을 제시하여 주십시오.
- 제품 구입일자가 고쳐지거나, 지워졌을 경우에 본 보증서는 무효입니다.
- 이 보증서를 분실하실 경우, 재발행되지 않습니다.

본 보증서는 보관하십시오

■ 품질 보증의 조건

- 본 제품의 품질보증 기간은 구입 일자로부터 2년간 입니다.
- 일상적인 사용에 의한 제품의 마모나, 마멸 또는 천재지변에 의한 제품의 손상 및
사용 설명서 상의 주의사항을 따르지 않고 임의로 사용하거나, 취급부주의로 인한
고장 등에 대해서는 본 보증서에 의한 무상 서비스를 받을 수 없습니다.
- 품질 보증서 상의 보증기간 내에는 제조상 또는 재질상의 결함으로 발생한 불량 등
에 대하여 무상 서비스를 받을 수 있으며 폐시의 판단에 따라 부품의 교환 또는 제
품의 교환도 가능합니다.
- 본 보증서의 효력은, 품질 보증서와 보증 등록서상의 대리점의 판매 확인과 제품구
입 후 4주 이내 보증등록서가 고객 서비스 센터에 우송 되었을 때로부터 발생 합니
다.
- 본 제품 품질보증은 수입판매원의 관할 이외 지역과 적법하게 위임 받지 않은 판매
처의 보증일 경우 효력을 상실합니다.

서비스를 받으시고자 할 경우 보증서의 내용을 기록하여 제품과 함께 보내주십시오.

수입 판매원
콘에어코리아트레이딩주식회사

소비자상담실: 1899-0209
A/S센터: 자사의 A/S대행업체인 필일렉 www.fillelec.co.kr의 홈페이지를 통해서 가
까운 A/S센터(전국 38개점)를 확인하세요